

ТРАНСФОРМАТОРЫ ТМГ11

Трехфазные масляные трансформаторы ТМГ11 предназначены для преобразования электроэнергии в сетях энергосистем и потребителей электроэнергии в условиях наружной или внутренней установки умеренного (от плюс 40 до минус 45 °С) или холодного (от плюс 40 до минус 60 °С) климата. Окружающая среда невзрывоопасная, не содержащая пыли в концентрациях, снижающих параметры изделий в недопустимых пределах. Трансформаторы не предназначены для работы в условиях тряски, вибрации, ударов, в химически активной среде. Высота установки над уровнем моря не более 1000 м.

Номинальная частота 50 Гц. Регулирование напряжения осуществляется в диапазоне до $\pm 5\%$ **на полностью отключенном трансформаторе** (ПБВ) переключением ответвлений обмотки ВН ступенями по 2,5.

Согласно ГОСТ 11677, предельные отклонения технических параметров трансформаторов составляют: напряжение короткого замыкания $\pm 10\%$; потери короткого замыкания на основном ответвлении $+10\%$; потери холостого хода $+15\%$; полная масса $+10\%$.

Трансформаторы ТМГ11 **герметичного исполнения, без маслорасширителей.**

Температурные изменения объема масла компенсируются изменением объема гофров бака за счет упругой их деформации.

Для контроля уровня масла в трансформаторах предусмотрен маслоуказатель поплавкового типа.

Для контроля внутреннего давления в баке и сигнализации в случае превышения им допустимых величин в трансформаторах мощностью 100 кВ·А и выше, размещаемых в помещении или под навесом, предусматривается (по заказу потребителя) установка электроконтактного мановакуумметра.

Для измерения температуры верхних слоев масла на крышке трансформаторов предусмотрена гильза для установки жидкостного стеклянного термометра. Жидкостными стеклянными термометрами трансформаторы комплектуются по заказу потребителя.

Для измерения температуры верхних слоев масла и управления внешними электрическими цепями трансформаторы мощностью 630 ... 2500 кВ·А предназначенные для эксплуатации в помещении или под навесом, по заказу потребителя комплектуются манометрическим сигнализирующим термометром.

Вводы и отводы нейтрали обмоток НН трансформаторов рассчитаны на продолжительную нагрузку током, равным 100 % номинального тока обмотки НН.

Трансформаторы мощностью 250 ... 2500 кВ·А комплектуются транспортными роликами для перемещения трансформатора в продольном и поперечном направлениях.

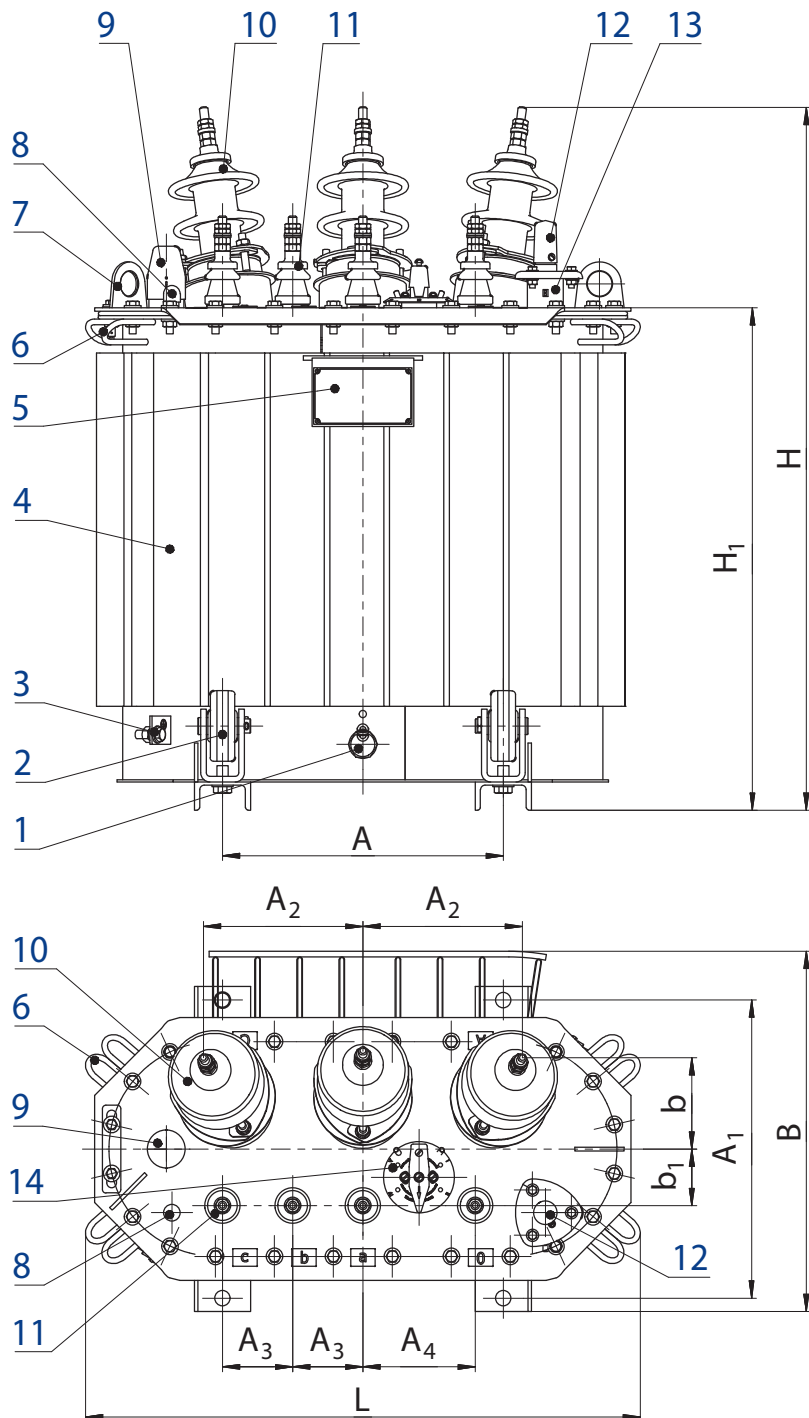
Трансформаторы мощностью 25 ... 160 кВ·А классов напряжения 10 и 15 кВ комплектуются транспортными роликами по заказу потребителя.

При установке транспортных роликов размеры Н, Н1 (см. таблицу) увеличиваются на 94 мм в трансформаторах мощностью 25 ... 400 кВ·А.

**Технические характеристики трансформаторов ТМГ 11
мощностью 25 ... 2500 кВ·А классов напряжения 6 ... 35 кВ**

Номинальная мощность, кВ·А	Напряжение, кВ		Схема и группа соединения обмоток	Потери, Вт		Напряжение к.з., %	Масса, кг	
	ВН	НН		х.х.	к.з.		масла	полная
25	6;10	0,4	У/Зн-11	95	680	4,0	70	260
40	6;10	0,4	У/Зн-11	120	950	4,0	70	300
100	6;10	0,23	У/Ун-0	290	1970	4,5	120	490
		0,4	У/Ун-0		1970	4,5		
			У/Зн-11		2270	4,7		
		8,05	0,38		УнД-11	1970		
	15	0,4	У/Ун-0	320	1970	4,5	250	720
			У/Зн-11		2270	4,7		
			У/Ун-0		1970	6,5		
			У/Зн-11		2270	6,8		
160	6;10	0,23	У/Ун-0	410	2600	4,5	175	670
			У/Ун-0		2600	4,5		
			Д/Ун-11		2900	4,5		
			У/Зн-11		2900	4,7		
	15	0,4	У/Ун-0	480	2600	4,5	310	980
			У/Зн-11		2900	4,7		
			У/Ун-0		2650	6,0		
			У/Зн-11		3100	6,8		
250	6,3	0,4	У/Ун-0	570	3700	4,5	225	920
			Д/Ун-11		4200			
	6;10	0,23	УнД-11		3700	4,5		
			У/Ун-0		3700	4,5		
			Д/Ун-11		4200	4,5		
			У/Зн-11		4200	4,7		
	10,5	0,4	У/Ун-0		3700	4,5		
	15		У/Ун-0		3700	4,5		
Д/Ун-11			4200	4,5				
27,5	У/Ун-0		3700	6,5				
35	0,4	У/Ун-0	630	3700	6,5	420	1290	
		У/Зн-11		4200	6,8			
400	6;10	0,23	УнД-11	830	5400	4,5	305	1255
			У/Ун-0		5400			
		0,4	Д/Ун-11		5600			
			УнД-11		5400			
	8,15	0,38	УнД-11		5400	4,5		
	15	0,4	У/Ун-0, Д/Ун-11		5800	4,5		
			У/Ун-0		5500	6,5		
	27,5	0,4	У/Ун-0		5500	6,5		
35	0,4	У/Ун-0	5500	6,5				
630	6;6,3;10	0,4	У/Ун-0, Д/Ун-11	1060	7450	5,5	450	1860
	27,5		У/Ун-0	1100	8700	6,5	706	2450
	35		У/Ун-0	1100	8700	6,5	706	2450
1000	6;6,3;10	0,4	У/Ун-0, Д/Ун-11	1400	10800	5,5	725	2750
1250	6;6,3;10	0,4	Д/Ун-11	1650	13500	6,0	875	3250
1600	6;10	0,4	Д/Ун-11	2150	16500	6,0	1170	4250
2500	6;10	0,4	Д/Ун-11	2600	26500	6,0	1800	6680
	35	6...10,5	У/Д-11	3000	23500	6,0	1825	6700

Трансформаторы ТМГ11 мощностью 25 и 40 кВ·А

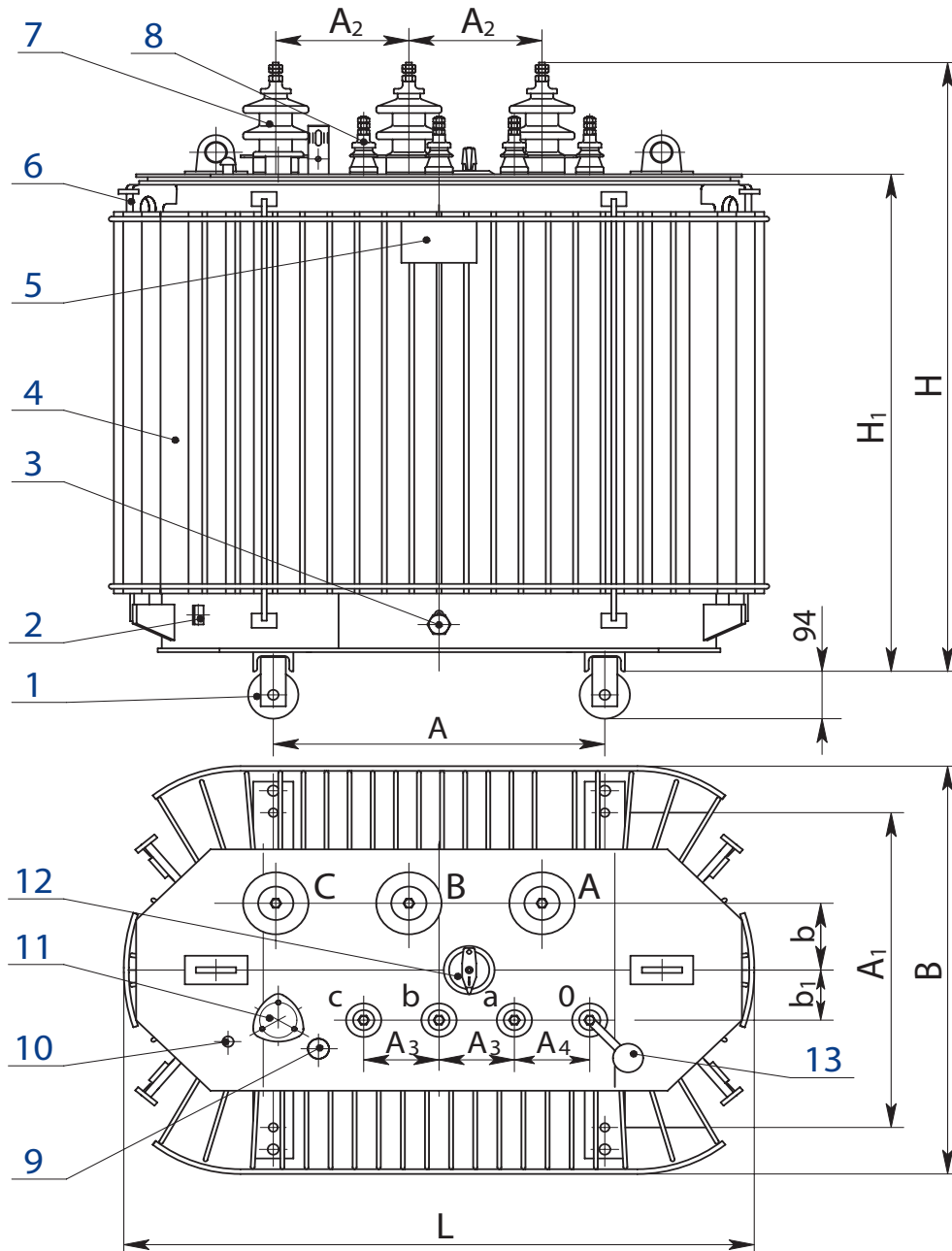


Мощность, кВ·А	Размеры, мм										
	L	B	H	H ₁	A	A ₁	A ₂	A ₃	A ₄	b	b ₁
25	800	525	950	645	400	350	210	100	160	140	80
40	800	525	1020	715	400	350	230	100	160	130	80

1 – пробка сливная; 2 – ролики транспортные (устанавливаются по заказу потребителя); 3 – зажим заземления; 4 – бак; 5 – табличка; 6 – скоба для крепления при транспортировании; 7 – серьга для подъема трансформатора; 8 – карман термометра; 9 – маслоуказатель; 10 – ввод ВН; 11 – ввод НН; 12 – предохранительный клапан; 13 – патрубок для заливки масла; 14 – переключатель.

При установке роликов транспортных размеры H, H₁ увеличиваются на 94 мм

Трансформаторы ТМГ11 мощностью 100 ... 400 кВ·А



1-ролик транспортный;

2-зажим заземления;

3- пробка сливная;

4-бак*;

5-табличка;

6-серьга для подъёма трансформатора;

7-ввод ВН;

8-ввод НН;

9-маслоуказатель;

10-гильза для стеклянного термометра и термобаллона манометрического термометра;

11- патрубок для заливки масла;

12- переключатель;

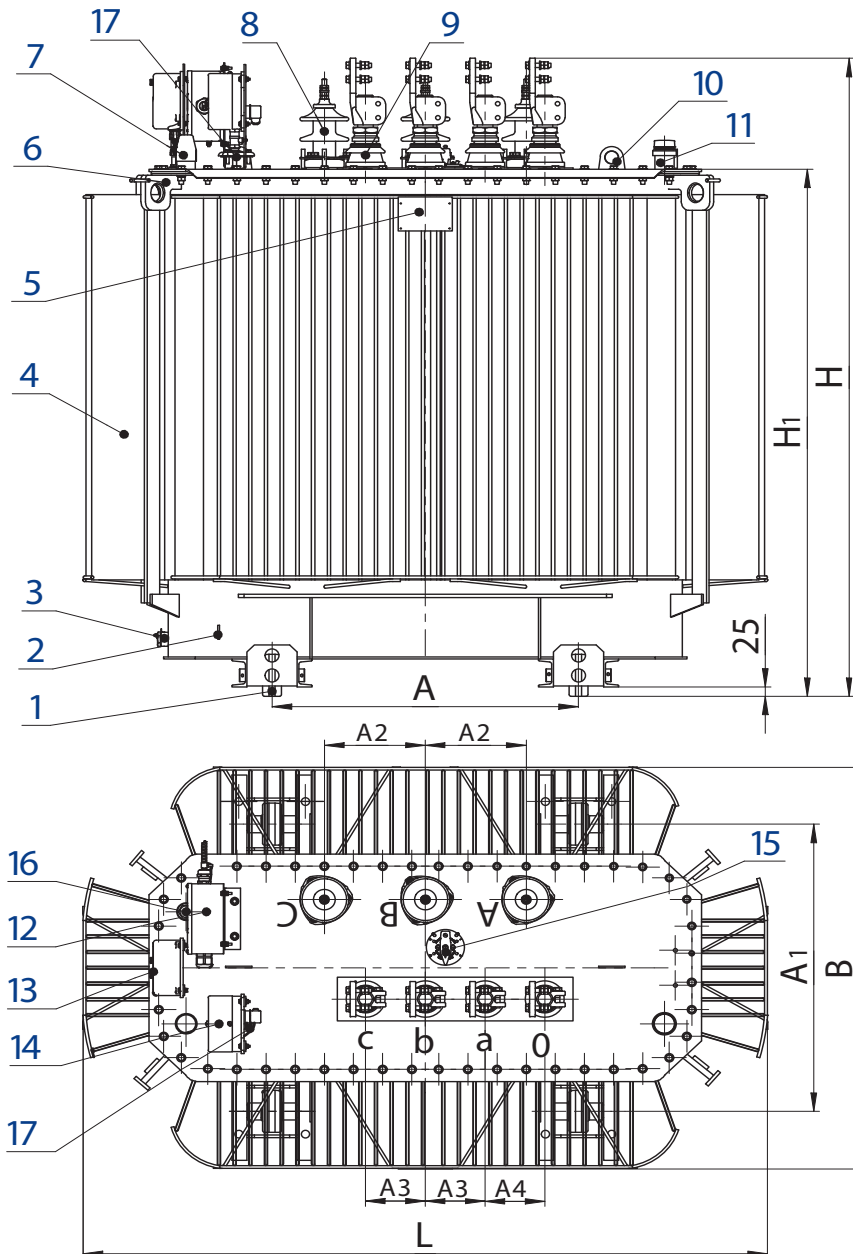
13-пробивной предохранитель (устанавливается по заказу потребителя).

* - графика рисунка соответствует трансформатору мощностью 400 кВ·А

** - Трансформаторы поставляются без транспортных роликов.

Мощность, кВ·А	Напряжение ВН, кВ	Размеры, мм										
		L	B	H	H ₁	A	A ₁	A ₂	A ₃	A ₄	b	b ₁
100	6; 8,5; 10	935	730	1060	770	450	450	185	100	210	75	100
	15	935	730	1220	770	450	450	270	100	210	85	100
	27,5; 35**	1300	795	1555	1010	550	550	430	100	100	195	130
160	6; 10	1020	755	1185	910	550	550	185	100	100	110	120
	15	1020	755	1320	910	550	550	270	100	100	110	120
	27,5; 35**	1375	860	1620	1065	660	660	430	100	100	195	130
250	6; 6,3; 10; 10,5	1140	820	1270	970	550	550	200	150	150	140	120
	15	1140	820	1405	970	550	550	270	150	150	140	120
	27,5; 35**	1490	955	1700	1160	660	660	430	100	100	220	160
400	6; 8,5; 10	1350	855	1321	1041	660	660	265	150	150	140	105
	15	1350	855	1456	1041	660	660	265	150	150	140	105
	27,5; 35**	1560	970	1800	1255	660	660	430	150	150	240	125

Трансформаторы ТМГ11 мощностью 630 ... 1600 кВ·А



Мощность, кВ·А	Напряжение ВН, кВ	Размеры, мм										
		L	B	H	H ₁	A	A ₁	A ₂	A ₃	A ₄	b	b ₁
630	6; 10	1545	1000	1540	1230	820	820	230	135	135	170	170
	27,5; 35**	1570	1200	2050	1495	820	820	500	135	135	200	160
1000	6; 10	1550	1135	1860	1470	820	820	230	135	135	160	150
1250	6; 10	1825	1130	2020	1610	820	820	230	160	160	190	90
1600	6; 10	2060	1260	2170	1775	820	820	230	160	160	195	180

1 – ролик транспортный; 2 – зажим заземления; 3 – пробка сливная; 4 – бак; 5 – табличка; 6 – серьга для подъема трансформатора; 7 – маслоуказатель; 8 – ввод ВН; 9 – ввод НН; 10 – серьга для подъема крышки трансформатора; 11 – предохранительный клапан сброса давления; 12 – коробка зажимов (устанавливается при заказе мановакуумметра и/или манометрического термометра); 13 – манометрический термометр (устанавливается по заказу потребителя); 14 – манометрический термометр (устанавливается по заказу потребителя); 15 – переключатель; 16 – гильза для термометра; 17 – заливочный патрубок.

* - графика рисунка соответствует трансформатору мощностью 1250 кВ·А;

** - В ТМГ11-630/27,5 и ТМГ11-630/35 размеры H и H₁ без роликов транспортных